

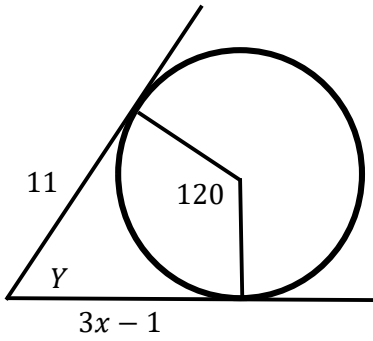


( 6 علامات )

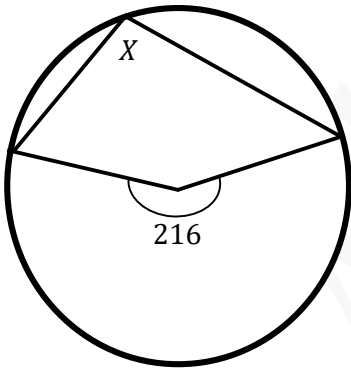
السؤال الأول : اثبت الصورة العامة لمعادلة الدائرة .

السؤال الثاني : جد قيمة  $Y$  ,  $X$  في الشكل المجاور ، مبرراً اجابتك رياضياً :

(أ) ( 6 علامات )



(ب) ( 4 علامات )



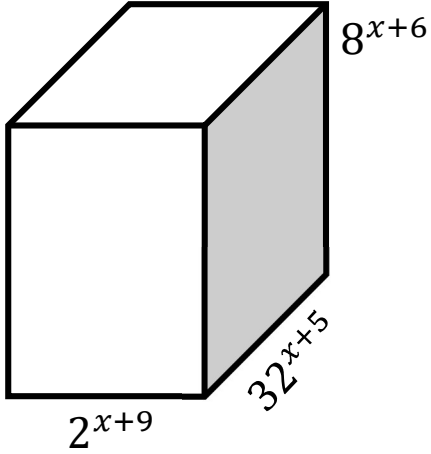
السؤال الثالث : اذا علمت ان  $A$  ,  $B$  نقطتان متطابقتان على محيط دائرة وكانت احداثياتهما كالتالي :

$$A(0, -2) \quad , \quad B(2, 0)$$

فجد ما يلي :

1. الصورة القياسية لمعادلة الدائرة
2. الصورة العامة لمعادلة الدائرة

السؤال الرابع : اكتب في ابسط صورة عبارة اسية تمثل حجم الشكل المجاور :



السؤال الخامس : جد حل نظام المعادلات الآتي :

$$5^y = 25^{x-3}$$

$$125^y = 25^{x-1}$$

$$(x, y) =$$

إعداد المعلم : احمد فرخ

مع امنياتي لكم بالتوفيق والنجاح